

Код производителя указан на упаковке в соответствии к буквой:

А - ООО «МК БТС», г. Пенза, ул. Карпинского, д/д.99, офис 3

Б - ООО «Мебелони», Пензенская область, г. Пенза, ул. Рябова, стр. 7Д

## Инструкция по сборке и эксплуатации мебели

### Набор мебели для детской комнаты «Сенди»

### Шкаф антресольный АН-03

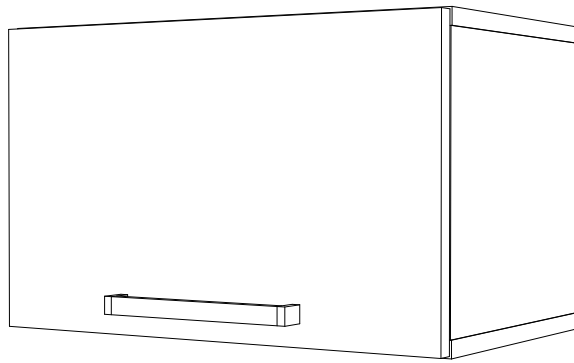
### 02-13.001

Габаритные размеры

Ширина: 484

Высота: 300

Глубина: 302



#### ОБЩИЕ ТЕХНИЧЕСКИЕ УКАЗАНИЯ

Настоятельно рекомендуем перед началом сборки внимательно ознакомьтесь с данной инструкцией, проверить наличие всех деталей и фурнитуры согласно комплектовочным ведомостям, убедиться в их качестве (отсутствие царапин, сколов, вмятин и т.д.) т.к. претензии по количеству комплектующих и качеству изделия после сборки не принимаются

Сборку советуем производить вдвоём на ровной поверхности, в качестве подкладочного материала рекомендуем использовать гофрокартон от упаковок.

Производитель оставляет за собой право вносить изменения не нарушающих внешнего вида и габаритных размеров изделия (замена крепёжной фурнитуры, ножек, ручек и т. д. на аналоги).

#### Правила эксплуатации

Для длительного сохранения эксплуатационных и эстетических качеств мебели необходимо соблюдать следующие правила по уходу за мебелью во время ее эксплуатации:

- эксплуатировать мебель в сухом, проветриваемом помещении с температурой воздуха от +10 С до +40 С и влажностью воздуха не более 70%
- в процессе эксплуатации мебели возможно ослабление крепежной фурнитуры - необходимо ее поправлять
- при эксплуатации изделий имеющие декоративные решения в виде стекла или зеркал необходимо помнить, что эксплуатация стекла и зеркал с трещиной сопряжено с риском получения травм. Следует немедленно заменить стекло/зеркало при появлении трещин.
- не допускать скопления влаги на поверхностях изделия во избежание набухания щитов и отклейки кромок
- беречь поверхности от механических повреждений, не допускать повреждения защитного слоя УФ-печати и воздействия высоких температур.
- протирать изделия влажной мягкой тканью (на УФ-печати применять микрофибру для зеркал), также возможно мыть с легким мыльным раствором с последующей протиркой насухо. **Запрещено** применение абразивных порошков и жестких металлических щеток.
- **Запрещено** использование агрессивных средств очистки, таких как растворители, бензин, обезжиривающие средства, содержащих кислоты, спирты и соли, моющие средства типа «Мистер Мускул», «Fairyt» и т.д.

#### Гарантийные обязательства

- Изготовитель гарантирует соответствие мебели требованиям ГОСТ 16371-2014, ТР ТС 025/2012, при соблюдении условий транспортировки, хранения, сборки (для мебели, поставляемой в разобранном виде), эксплуатации.
- Срок службы изделия - 5 лет (при соблюдении условий эксплуатации мебели).
- Гарантийный срок эксплуатации мебели - 18 месяцев.

**EAC**

Набор мебели для детской комнаты «Сенди»  
Шкаф антресольный АН-03  
02-13.001

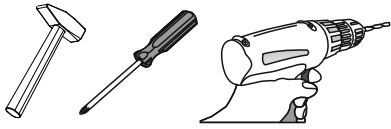
Срок службы изделия - 5 лет  
Срок гарантии - 18 месяцев

Соответствует требованиям  
ТР ТС 025/2012

Производитель в соответствии с буквой  
А - ООО «МК БТС», г. Пенза, ул. Карпинского, д/д.99, офис 3  
Б - ООО «Мебелони», Пензенская область, г. Пенза, ул. Рябова, стр. 7Д

Дата изготовления \_\_\_\_\_

Комплектовочная ведомость				
Поз.	Наименование	Длина	Ширина	Кол-во
Б020	Боковина	268	286	2
К014	Крышка	484	286	2
Л016	ЛДВП	296	480	1
Ств007	Створка	296	480	1

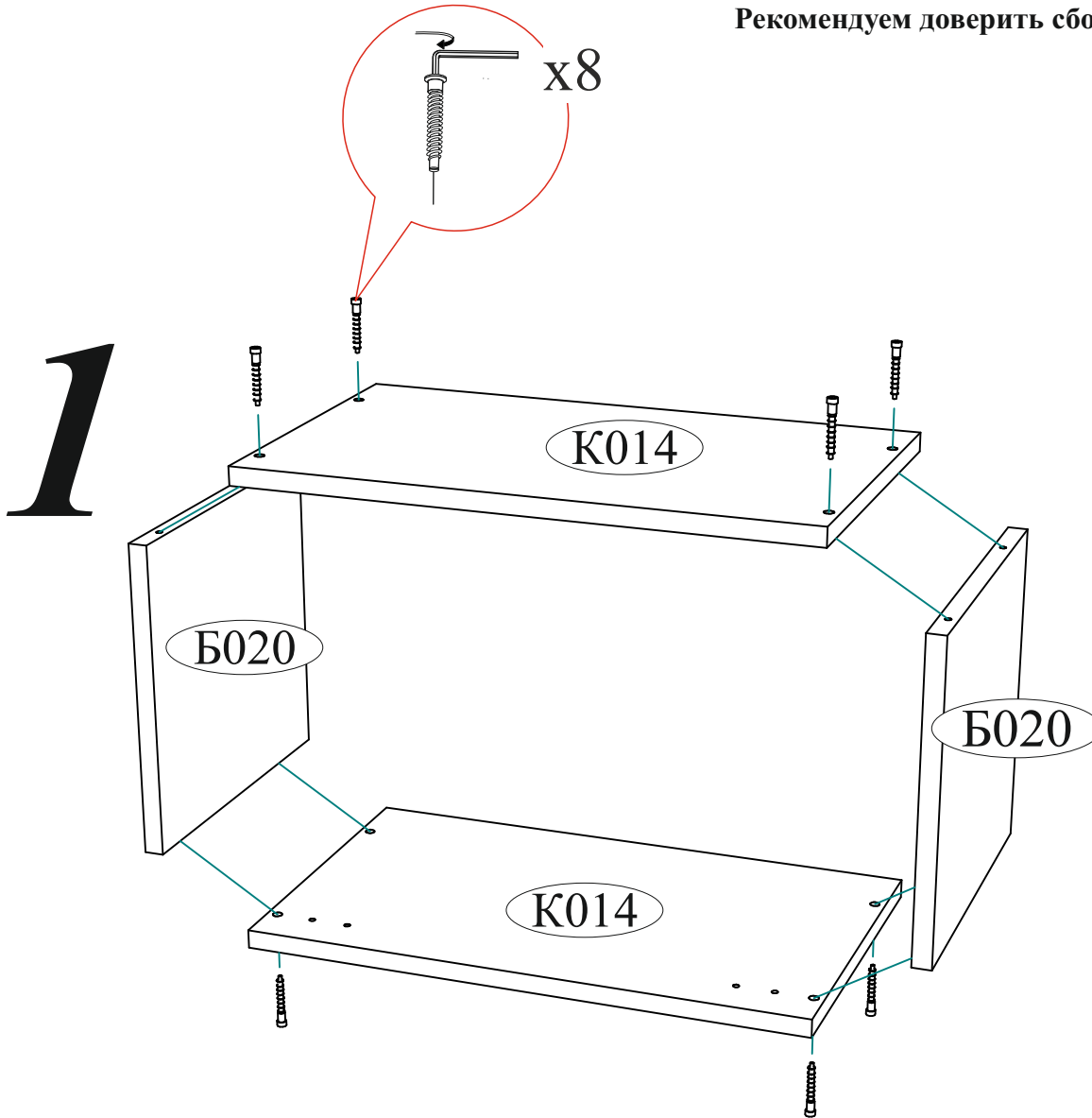


Необходимый инструмент для сборки.

Рекомендуем сборку производить вдвоем.

Гвоздь 2x20  20 шт.	Евровинт 6x50  8 шт.	Евроключ  1 шт.	Заглушка для евровинта сонома  8 шт.
Заглушка технологическая Ф5 сонома  4 шт.	Кронштейн газовый 60N  1 шт.	Навес  2 шт.	Петля 4-х шарнирная накладная  2 шт.
Ручка BTS №36 (160 мм) сонома  1 шт.	Футорка для шурупа 4x16  4 шт.	Шуруп 4x16  8 шт.	Шуруп 4x30  6 шт.

Качество мебели зависит от качества сборки.  
Рекомендуем доверить сборку специалистам.



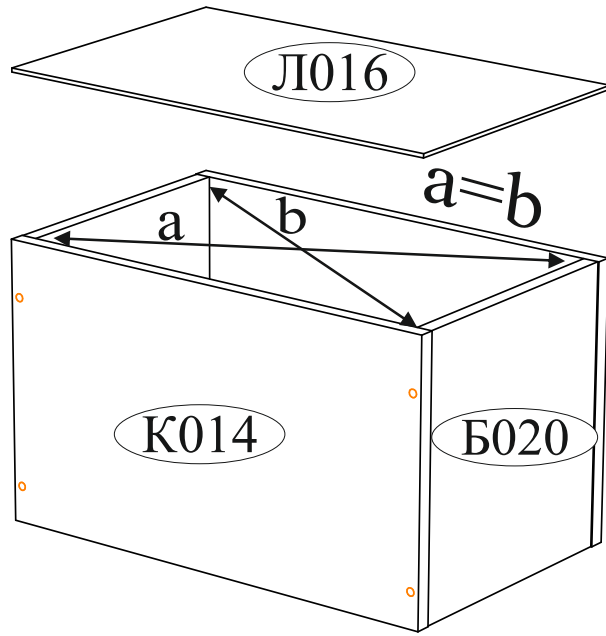
## Уважаемый покупатель!

Убедительная просьба сохранять упаковку до полной сборки изделия!

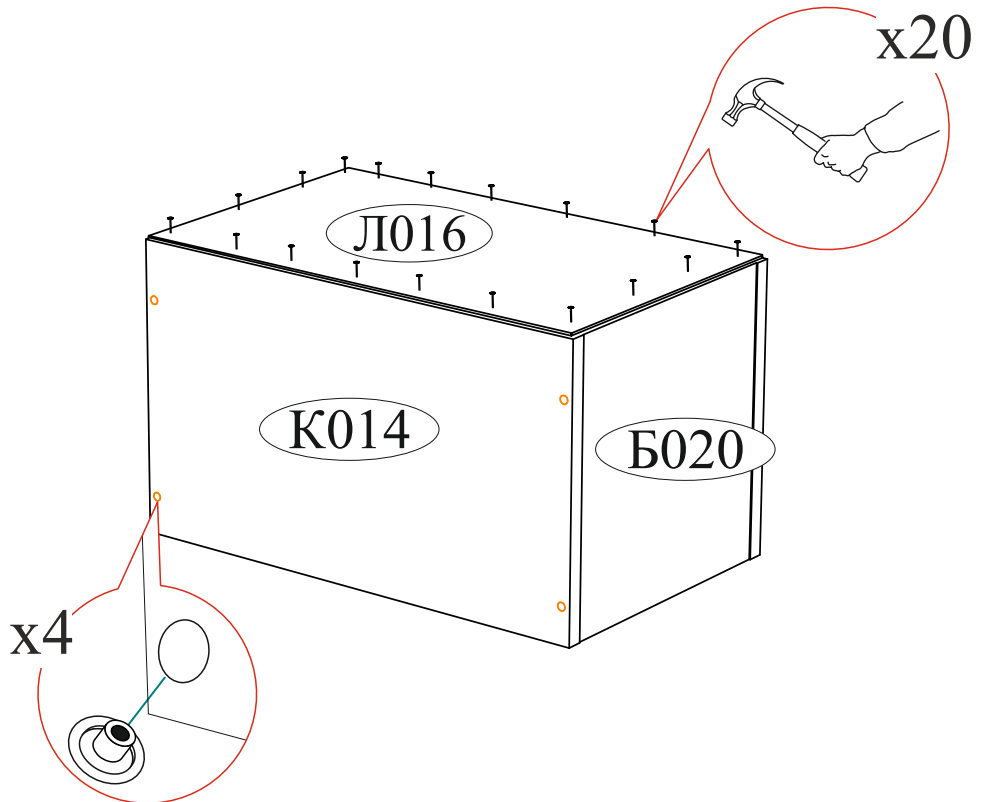
В случае обнаружения брака/дефекта обязательно сфотографировать выявленный дефект и этикетку на упаковке.  
На фотографии должно быть четко видно: наименование изделия, дату изготовления и номер бригады.  
Претензии по качеству без фотографии этикетки не принимаются.

<b>ЕАС</b> Гостиная «ВЕНЕЦИЯ» Цвет: <b>ВЕНГЕ-ЛОРЕДО</b> БТС 01-21.000 Название: <b>БОКОВИНЫ</b>	Гарантия 24 мес. Срок службы - 7 лет. № УПАКОВКИ <b>1/8</b>	Дата 01.01.2016
		Бригада Бригада 1

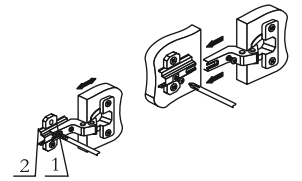
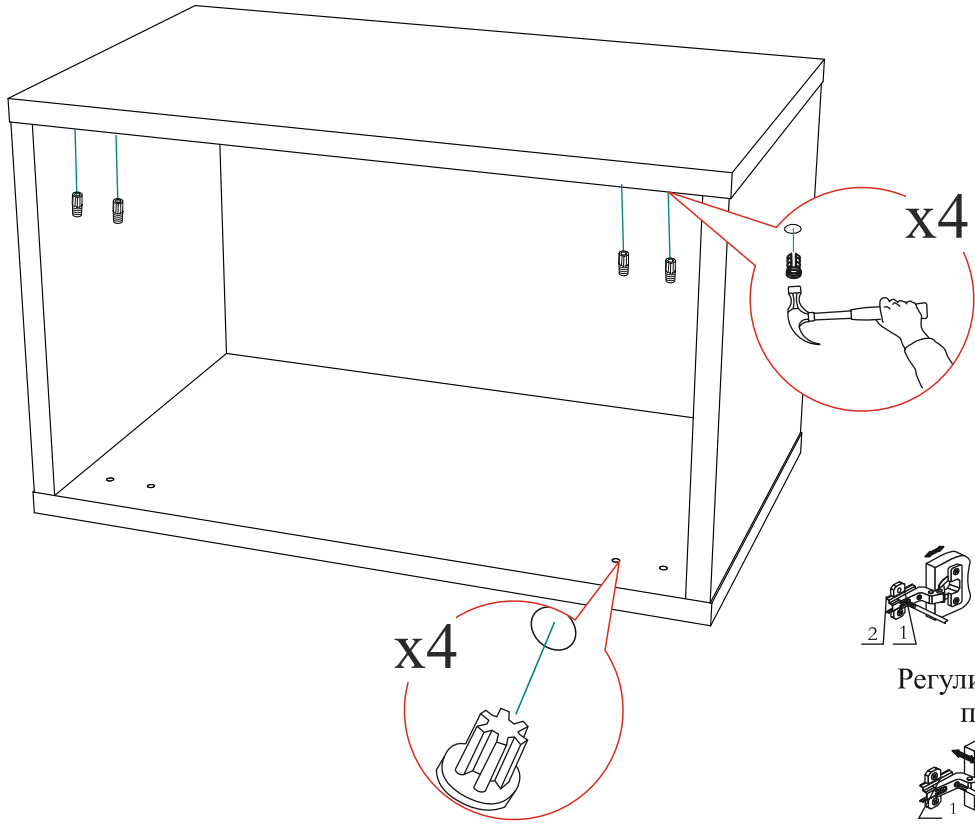
2



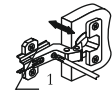
3



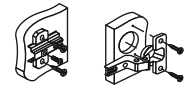
# 4



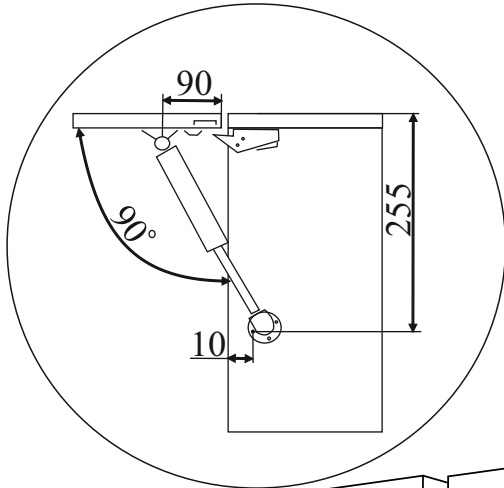
Регулировка створки по ширине



Регулировка створки по глубине



Регулировка створки по высоте



Ств007

# 5

